

Lavaggio Stoviglie Zona di asciugatura elettrica, da 600 mm, senza porta

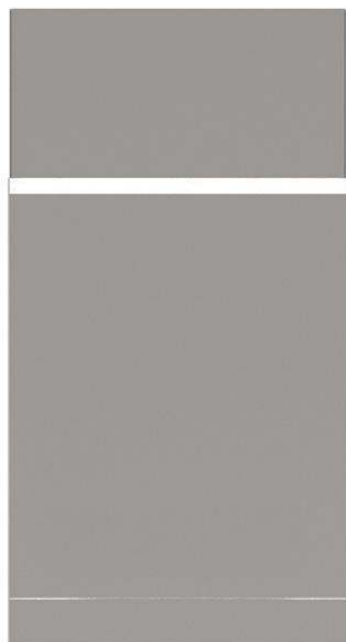
ARTICOLO N° _____

MODELLO N° _____

NOME _____

SIS # _____

AIA # _____



534059 (NMHSDRE56)

Zona di asciugatura
elettrica, da 600 mm, senza
porta

Descrizione

Articolo N° _____

Zona di asciugatura da 600 mm, predisposta e adatta per essere connessa con le lavastoviglie a cesto trascinato green&clean100.

Il modulo utilizza aria interna ed esterna garantendo ottimi risultati di asciugatura con ridotti consumi di energia.

Costruzione in acciaio inox AISI 304.

Grazie alla reversibilità in utenza, è adatto per ogni direzione di alimentazione della lavastoviglie.

Caratteristiche e benefici

- Controllo elettronico per ottimizzare i risultati di asciugatura.
- La zona di asciugatura elimina qualsiasi traccia di acqua dalle stoviglie grazie ad un potente ventilatore che aspira aria secca dall'esterno, con minima dispersione di temperatura e vapore.
- Grado di protezione all'acqua IP25, agli oggetti solidi e agli insetti (di grandezza superiore a 6 mm).
- La direzione di alimentazione può essere da sinistra a destra o da destra a sinistra ed è reversibile in utenza.
- L'unità è da posizionare tra la lavastoviglie a cesto trascinato e il sistema di movimentazione.
- Tutti i principali componenti sono realizzati in acciaio inox anticorrosivo AISI 304: la camera interna, i pannelli esterni laterali e frontali, la porta e il sistema di trasporto del cesto.

Costruzione

- La camera è stampata con angoli arrotondati e non presenta tubazioni all'interno per una migliore pulizia.

Sostenibilità

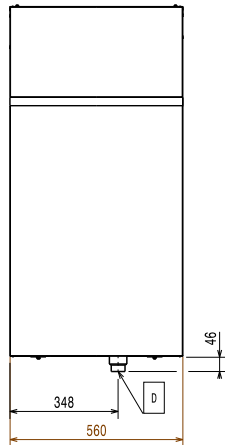
- L'unità si basa sul concetto di modularità per collegarsi facilmente ad una lavastoviglie a cesto trascinato a risciacquo singolo senza alcuna modifica inclusa la connessione di alimentazione.

Accessori opzionali

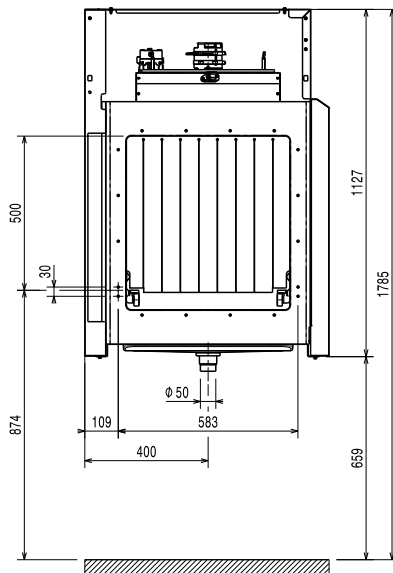
- Ripiano inferiore per zona di asciugatura da 600 mm, con foro per lo scarico PNC 863228
- Ripiano inferiore grigliato per zona di asciugatura da 600 mm PNC 863229
- Coppia di gambe per collegare la rulliera (con una lunghezza maggiore di 1000mm) con lavastoviglie a cesto trascinato dotata di zona di asciugatura PNC 865477

Approvazione: _____

Fronte

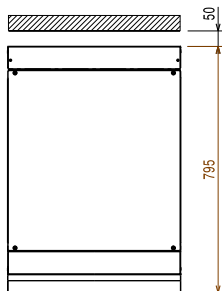


Lato



- D = Scarico acqua
- EI = Connessione elettrica
- EO = Presea elettrica
- EQ = Vite Equipotenziale
- ES = Connessione elettrica IN/OUT
- U = Porta USB

Alto



Elettrico

Tensione di alimentazione:

380-415 V/3N ph/50/60 Hz

534059 (NMHSDRE56)

Potenza standard installata: 4.4 kW

Elementi riscaldanti zona di asciugatura: 4.13 kW

Potenza ventola asciugatura: 0.23 kW

Informazioni chiave

Flusso d'aria: 540 m³/h

Temperatura aria: 70 °C

Dimensioni esterne, larghezza: 560 mm

Dimensioni esterne, profondità: 795 mm

Dimensioni esterne, altezza: 1130 mm

Dimensioni bocca di carico (larghezza): 530 mm

Dimensioni bocca di carico (altezza): 490 mm

Altezza imballo: 1310 mm

Larghezza imballo: 920 mm

Profondità imballo: 610 mm

Volume imballo: 0.74 m³

Reference norm used to measure the noise: IEC60335-2-58 annex AA.

Sostenibilità

Livello di rumorosità: <62 dBA